

Modular Cooking 4-brännare gashäll, STADSGAS G110, ecoflam, betjänas från 2 sidor

Produkt # _____

Modell # _____

Namn # _____

SIS # _____

AIA # _____



593317 (MCGHACJOVI)

4-brännare gashäll,
STADSGAS G110, ecoflam,
betjänas från 2 sidor

Kort specifikation

Pos.

Enheten är konstruerad enligt DIN 18860_2 med 20 mm droppkant. Tillverkad i en robust ramkonstruktion i 2 mm och 3 mm i 1.4301 (AISI 304). 2 mm arbetsyta i 1.4301 (AISI 304). Släta arbetsytor som är enkla att rengöra. THERMODUL-anlutningssystem ger arbetsytor med minimala skarvar som gör att fett och smuts inte kan tränga ner mellan enheterna. Fyra gasbrännare med optimerad förbränning, släckningskydd, skyddshandventil med termoelement och skyddad tändlåga. Brännare med "flower flame"-brännare trippelring med igensättningskydd. Manuella gasventiler ger exakt styrning över lågan. Stort kastrullstöd i gjutjärn med långa mittfenor som gör att såväl stora som små kastruller kan användas. ECOFLAM kastrullidentifieringssystem spar energi och minskar onödig uppvärmning av köket. Djupt, plant spilltråg med rundade hörn och dräneringshål. Metallvred med silikoninfattning för enklare hantering och rengöring.

IPX4 kapslingsklass.

Installation: Enhet med hög bakkant, betjänas från 2 sidor. Underskåpet måste tillhandahållas av fabriken. Inkludera lämpligt underskåp.

Huvudfunktioner

- Släckskyddsmekanism på brännare skyddar mot gasläckage om lågan släcks oavsiktligt.
- Stort kastrullstöd i gjutjärn med långa mittfenor som gör att såväl stora som små kastruller kan användas.
- Manuella gasventiler möjliggör exakt kontroll av lågans intensitet mellan de olika lägena.
- Kockkärl kan enkelt flyttas från ett område till ett annat utan lyft.
- Servicevänlig, alla viktiga komponenter kan nås från framsidan.
- THERMODUL-anlutningssystemet ger en arbetsyta utan skarvar som inte släpper igenom smuts när enheterna är sammankopplade. Detta underlättar då en enhet behöver avlägsnas vid byte eller service.
- Metallvred med silikoninfattning för enklare hantering och rengöring. Den speciella utformningen förhindrar att det kommer in vätska eller smuts i viktiga komponenter.
- Brännare med optimerad förbränning. Brännare med blomformad trippelring med igensättningskydd.
- Djup spillbricka med rundade hörn och dräneringshål för att underlätta rengöring.
- [NOT TRANSLATED]

Konstruktion

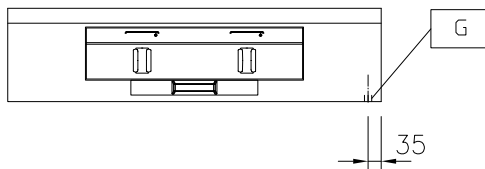
- Varje brännare är utrustad med en skyddshandventil med termoelement och skyddad pilotflamma.
- 2 mm arbetsyta i 1.4301 (AISI 304).
- Plan ytkonstruktion för att lätt rengöra ytorna.
- Inre ram för robust konstruktion i 2 mm och 3 mm i 1.4301 (AISI 304).
- IPX4-intyg för vattentålighet.
- Enheten är konstruerad enligt DIN 18860_2 med 20 mm droppkant.
- Enheten konstruerad enligt DIN 18860_2 med 20 mm droppkant och 70 mm indragen sockel.

Hållbarhet

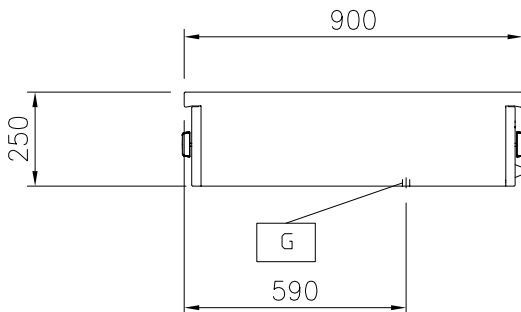
- Modellen levereras med Ecoflam-system för avkänning av kockkärl som reducerar energiförbrukningen och gör att värme inte slipper ut i köket i onödan.



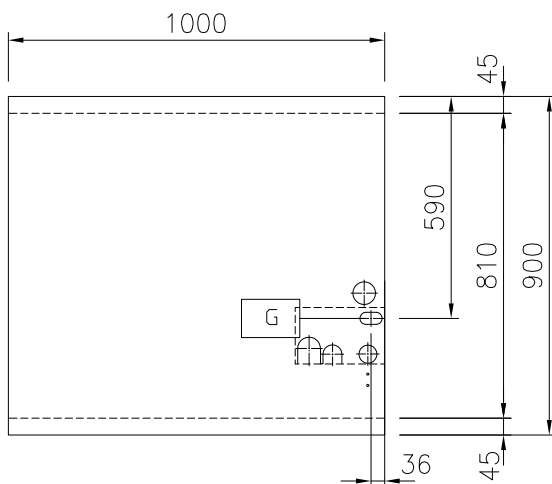
Front



Sida


 EQ = Ekvipotentia skruv
 G = Gasanslutning

Topp


Gas

Gas, effekt:	34 kW
Gastyp alternativ:	
Gasintag:	1/2"

Viktig information

 Används ej som
 installationshandling. Begär
 separat
 installationsanvisning.

Ytermått, bredd	1000 mm
Ytermått, djup	900 mm
Ytermått, höjd	250 mm
Nettovikt:	82 kg
Konfiguration:	Two-Side Operated;Top
Effekt främre brännare:	8.5 - 8.5 kW
Effekt bakre brännare	8.5 - 8.5 kW
Bakre brännare mått - mm	Ø 70 Ø 70
Främre brännare mått - mm	Ø 70 Ø 70

Övriga Tillbehör

- Kopplingsräls, TL90 PNC 912502
- Fronträcke, 1000mm lång x 130 mm djup PNC 912528
- Fronträcke, 1000mm lång x 200 mm djup PNC 912558
- Fällbar hylla, 300x900mm PNC 912581
- Fällbar hylla, 400x900mm PNC 912582
- Fixerad sidohylla, 200x900mm PNC 912589
- Fixerad sidohylla, 300x900mm PNC 912590
- Fixerad sidohylla, 400x900mm PNC 912591
- Kopplingsräls, höger, mellan THL och Pro Thrmetic PNC 912975
- Kopplingsräls, vänster, mellan THL och Pro Thrmetic PNC 912976
- Sido-kopplingsräls för slätsittande vänster sidopanel, TL90 PNC 913111
- Sido-kopplingsräls för slätsittande höger sidopanel, TL90 PNC 913112
- Sido-kopplingsräls (12mm) för TL 90, vänster PNC 913202
- Sido-kopplingsräls (12mm) för TL 90, höger PNC 913203
- Profil, D900, TL Övrig Maskin PNC 913232